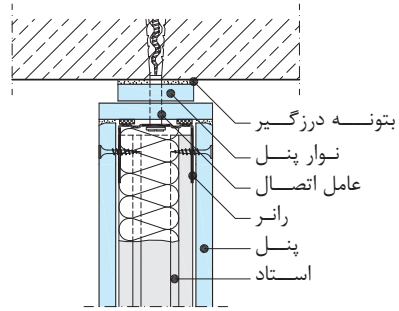
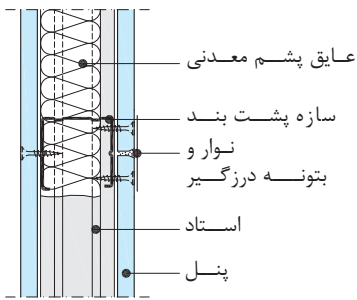


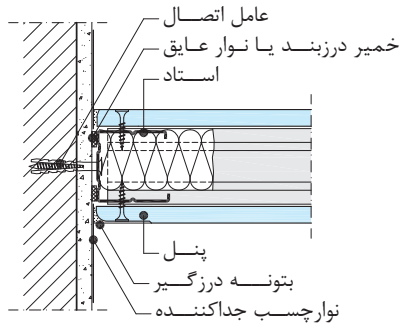
اتصال به سقف



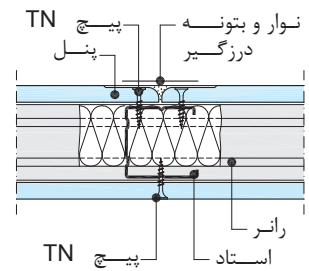
اتصال دیوار به سقف اصلی با خط سایه (برای ساختارهای دارای کد حریق)



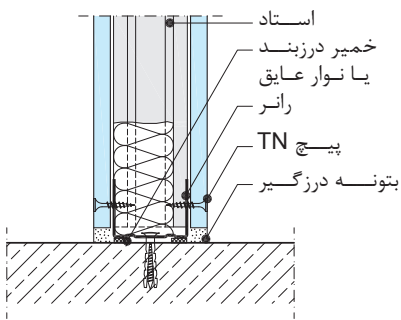
درز افقی



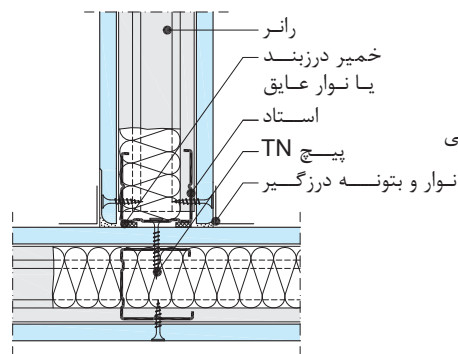
اتصال به دیوار بنایی جانبی



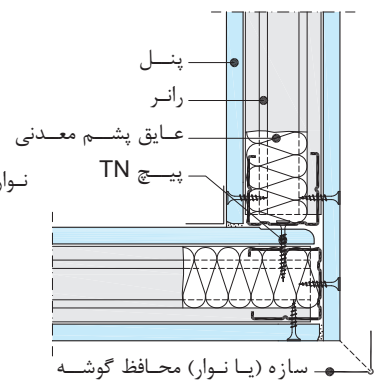
درز قائم



اتصال به کف



اتصال T



اتصال گوشه