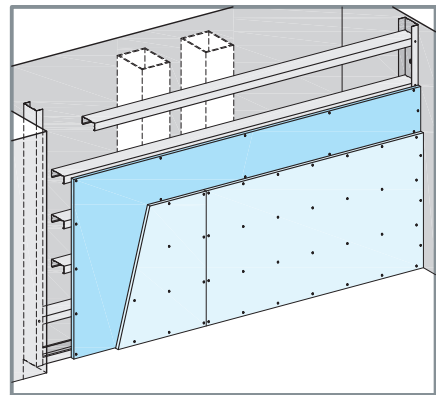
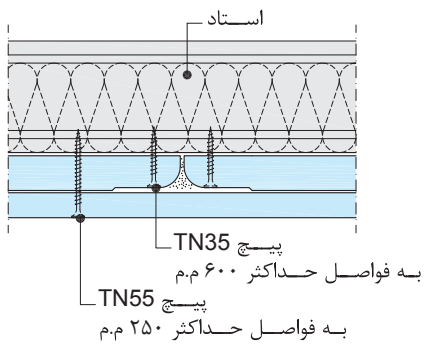


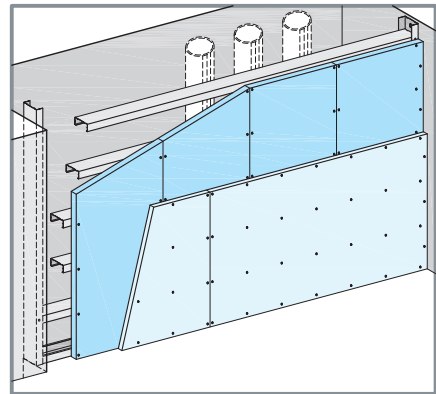
درز قائم (F30)



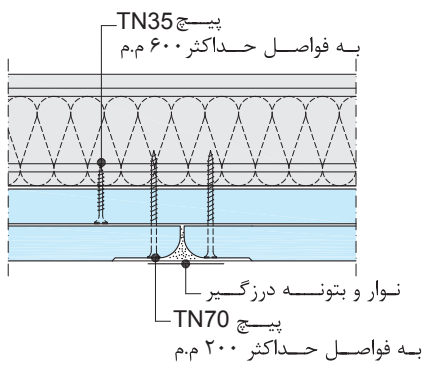
دیوار پوششی W630
(F30: پوشش کاری ۲۵×۱۲/۵ م.م)



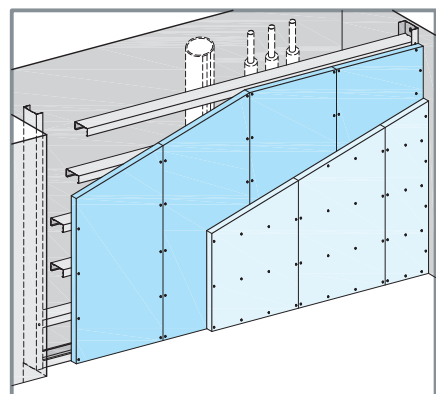
درز قائم (F60)



دیوار پوششی W630
(F60: پوشش کاری ۲۵+۱۸ م.م)



درز قائم (F90)



دیوار پوششی W630
(F90: پوشش کاری ۲۵×۲۵ م.م)